

# **RENAULT**

**КАТАЛОГ ЗАПАСНЫХ ЧАСТЕЙ ДЛЯ  
АКП DPO**



**RENAULT**

PPS	prévoir en supplément	деталь, которую необходимо заказывать дополнительно
ind. B	indice boite vitesses	индекс коробки передач
EVBD	événement boite départ	дата начала производства коробки
EVBA	événement boite arrêt	дата окончания производства коробки
CVR	pièce cuivre	деталь медная
CXA	coté x	приводится размер детали
AEP	après épuisement prévoir	приводится новый номер детали, который в ближайшее время заменит предыдущий
NBD	nombre de dents pignon	количество зубьев шестерни
+		старый номер детали, заменен на новый
*		обратите внимание на примечания в конце листа запчастей

<b>Иллюстрация</b>	<b>Обозначение</b>	<b>Дата</b>
231010	РЕМОНТНЫЙ КОМПЛЕКТ ДЛЯ АКП	17/01/2002
232410	КРЫШКИ ПРИВОДА АКП	11/03/2002
232410	КРЫШКИ ПРИВОДА АКП	19/03/2002
232450	КРЫШКИ ПРИВОДА АКП	11/03/2002
232450	КРЫШКИ ПРИВОДА АКП	19/03/2002
233110	КРЫШКА ГИДРОТРАНСФОРМАТОРА ИЛИ ДИФФЕРЕНЦИАЛА	11/03/2002
233110	КРЫШКА ГИДРОТРАНСФОРМАТОРА ИЛИ ДИФФЕРЕНЦИАЛА	19/03/2002
234110	ГИДРОТРАНСФОРМАТОР	11/03/2002
234112	ГИДРОТРАНСФОРМАТОР	26/10/2001
234114	ГИДРОТРАНСФОРМАТОР	19/03/2002
235110	ВАЛЫ АКП	11/03/2002
235110	ВАЛЫ АКП	19/03/2002
236110	МОСТЫ — ТОРМОЗНАЯ СИСТЕМА — СЦЕПЛЕНИЕ АКП	11/03/2002
236110	МОСТЫ — ТОРМОЗНАЯ СИСТЕМА — СЦЕПЛЕНИЕ АКП	19/03/2002
236150	МОСТЫ — ТОРМОЗНАЯ СИСТЕМА — СЦЕПЛЕНИЕ АКП	13/03/2002
236150	МОСТЫ — ТОРМОЗНАЯ СИСТЕМА — СЦЕПЛЕНИЕ АКП	19/03/2002
237110	ДИФФЕРЕНЦИАЛ АКП	11/03/2002
237110	ДИФФЕРЕНЦИАЛ АКП	19/03/2002
238110	ГИДРОПРИВОД АКП	11/03/2002
238110	ГИДРОПРИВОД АКП	19/03/2002
238510	ГИДРОПРИВОД АКП	11/03/2002
238510	ГИДРОПРИВОД АКП	19/03/2002
238550	ГИДРОПРИВОД АКП	11/03/2002
238550	ГИДРОПРИВОД АКП	19/03/2002
239110	ЭЛЕКТРОННЫЙ БЛОК М4	19/03/2002

**01.210.0**

02.185 1249.051

**01.210.0**

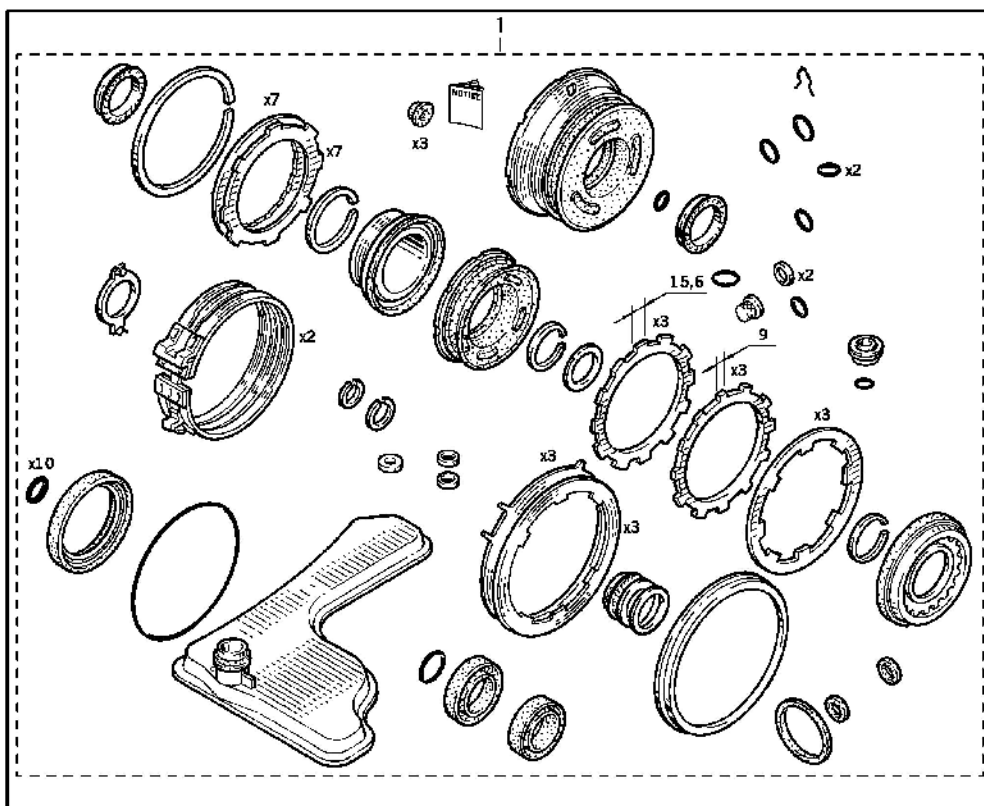
1249.051

P.R.0000  
R0000-R0000**Даты выпуска АКП DP0**

	DP0 000	DP0 002	DP0 004	DP0 005	DP0 006	DP0 009	DP0 013	DP0 020	DP0 027
980427	M002033	M001036	M000360	M000040	M000035	M000038	M004911		M000042
980512	M001817		M000348				M004779		
980525		M000910							
981001	M003243	M006556	M003606				M008270		
981008	M003300	M006376	M003804				M008464		
981108			M004675						
981203	M004119	M012927	M004996				M010537		
990112		M023961							
000725	T004578	T051607	T016814	T000300	T001346	T004646	T013771	T000072	T002836
000911						M006000			

	DP0 028	DP0 029	DP0 030	DP0 032	DP0 033	DP0 038	DP0 042	DP0 063	DP0 065
980427		M000037	M000037						
000725	T004275	T025798	T022836	T002749	T005904	T001838			T001838
000911		M028000	M022000	M002000					
010215							M004776	M001614	

Иллюстрация	Дата	Каталог - Издание
23.101.0	17/01/2002	1249.051



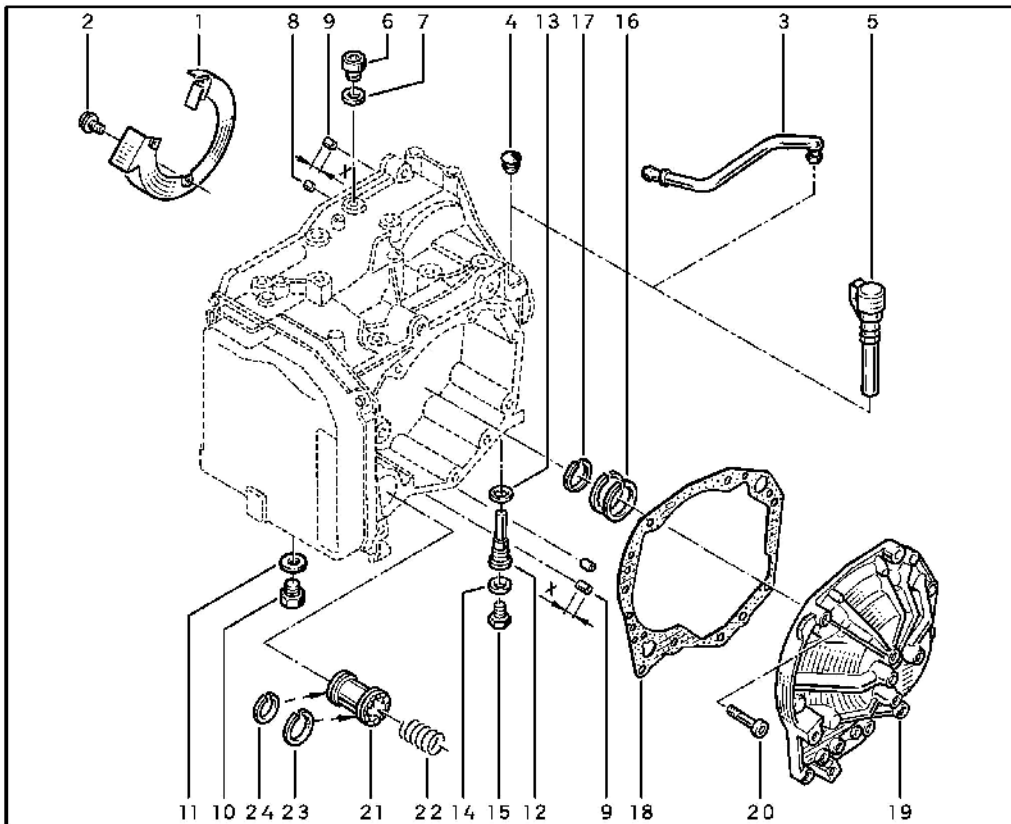
<b>Иллюстрация</b>	<b>Дата</b>	<b>Каталог - Издание</b>
23.101.0	17/01/2002	1249.051

<b>Название</b>

<b>Спецификация</b>		<b>Условия применения</b>	
<b>1</b>	77 01 473 222 (x)	(x)	PPS Ind.B 000, 002, 004, 013/EVBD=..., EVBA=981001 77 00 108 225 – 1 -

<b>Кодовое обозначение</b>

Таблица	Дата	Каталог - Издание
23.241.0	19/03/2002	1249.051



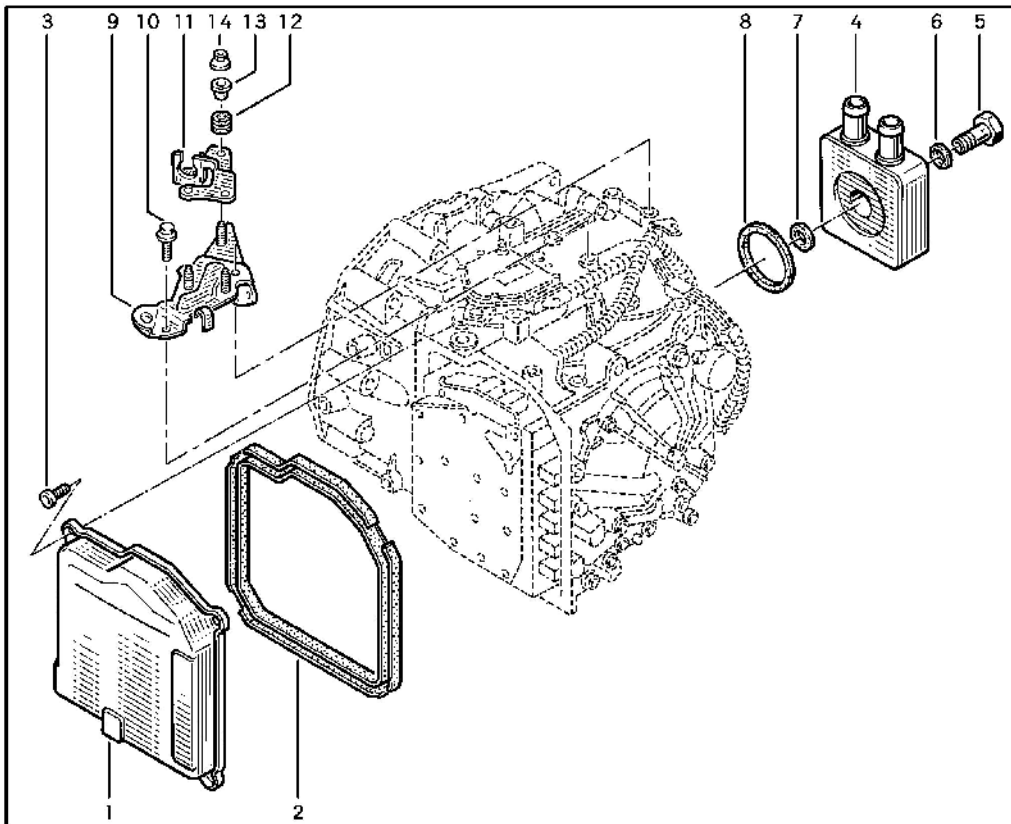
<b>Таблица</b>	<b>Дата</b>	<b>Каталог - Издание</b>
23.241.0	19/03/2002	1249.051

<b>Название</b>

Спецификация			Условия применения
<b>1</b>	77 00 102 083	(a)	(a) Ind.B 000
	77 00 102 082	(b)	(b) Ind.B 002, 004, 006, 009, 013, 029, 033, 038, 040, 041, 042, 043, 070
	77 00 102 081	(c)	(c) Ind.B 005, 017, 020, 027, 028, 030, 032, 044, 045, 048, 049, 062, 063, 065, 067, 068, 07
<b>2</b>	77 03 008 050	(d)	(d) Ind.B 000, 002, 004, 005, 006, 009, 013, 017, 020, 027, 028, 029, 030, 032, 033, 038, 040, 041, 042, 043, 044, 045, 048, 049, 062, 063, 065, 067, 068, 070, 071
<b>3</b>	77 00 874 110	(e)	(e) Ind.B 000, 002, 004, 013/EVBD=..., EVBA=981008
<b>4</b>	77 03 074 593	(f)	(f) Ind.B 000, 002, 004, 013/EVBD=981008, EVBA=... Ind.B 006, 009, 027, 028, 033, 038 Ind.B 020, 043/EVBD=..., EVBA=010703 Ind.B 042/EVBD=..., EVBA=010903 Ind.B 029, 030, 032, 041, 044, 045/EVBD=..., EVBA=011113 Ind.B 048, 063/EVBD=..., EVBA=011220
<b>5</b>	82 00 100 143 +	(g)	(g) Ind.B 005, 017, 040, 049, 062, 065, 067, 068, 070, 071 Ind.B 020, 043/EVBD-010703, EVB A=... Ind.B 042/EVBD-010903, EVB A=... Ind.B 029, 030, 032, 041, 044, 045/EVBD=011113, EVB A=... Ind.B 048, 063/EVBD=011220, EVBA=...
	82 00 115 767	(g)	(h) Ind.B 000, 002, 013, 027, 029, 033, 038
<b>6</b>	79 03 075 033	(d)	(j) Ind.B 000, 002, 004, 005, 006, 009, 013, 017, 020, 027, 028, 029, 030, 032, 033, 038, 040, 041, 042, 043, 044, 045, 048, 049, 062, 063, 065, 067, 068, 071
<b>7</b>	77 03 062 062 *	(d)	(k) Ind.B 040, 062, 067, 070 Ind.B 043, 044, 071/EVBD=..., EVBA=010903
<b>8</b>	77 05 010 182	(d)	(m) Ind.B 049
<b>9</b>	77 05 010 121 *	(d)	(n) Ind.B 000, 002, 004, 005, 006, 009, 013, 017, 020, 027, 028, 029, 030, 032, 033, 038, 040, 041, 042, 043, 044, 045, 048, 049, 062, 063, 065, 067, 068, 071
<b>10</b>	77 03 075 155	(d)	(p) Ind.B 000, 002, 004, 013/EVBEK..., EVBA=981203
<b>11</b>	77 03 062 088	(d)	(q) Ind.B 000, 002, 004, 013/EVBD=981203, EVBA=... Ind.B 005, 006, 009, 017, 020, 027, 028, 029, 030, 032, 033, 038, 040, 041, 042, 043, 044, 045, 048, 049, 062, 063, 065, 067, 068, 071
<b>12</b>	77 00 109 800 +	(h)	
	77 00 106 689	(j)	
	77 00 112 459	(k)	
	77 00 112 460	(m)	
<b>13</b>	77 00 102 034	(d)	
<b>14</b>	77 03 062 053	(d)	
<b>15</b>	77 03 075 135	(d)	
<b>16</b>	82 00 069 244 +	(n)	
	77 00 875 595 +	(n)	
	82 00 150 013	(n)	
<b>17</b>	77 00 875 596	(d)	
<b>18</b>	77 00 875 111	(d)	
<b>19</b>	77 00 104 688	(p)	
	77 00 113 260	(q)	
<b>20</b>	77 03 006 245	(d)	
<b>21</b>	77 00 100 194	(d)	
<b>22</b>	77 05 015 300	(d)	
<b>23</b>	77 00 875 596	(d)	
<b>24</b>	77 00 875 598	(d)	

<b>Кодовое обозначение</b>			
77 03 062 062	CVR	PIECE CUIVRE	
77 05 010 121	CXA	COTE X:	16, 5

Иллюстрация	Дата	Издание каталога
23.245.0	19/03/2002	1249.051



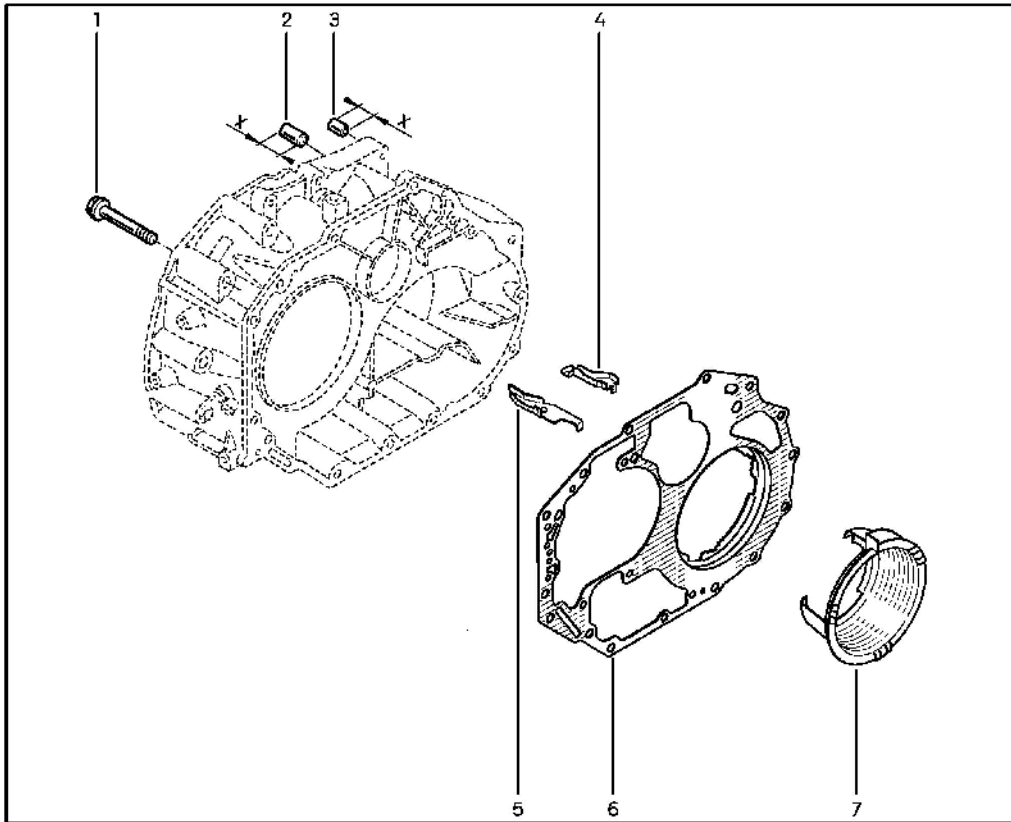
<b>Иллюстрация</b>	<b>Дата</b>	<b>Издание каталога</b>
23.245.0	19/03/2002	1249.051

<b>Название</b>

<b>Спецификация</b>		<b>Условия применения</b>	
<b>1</b>	77 00 871 718 (a)	(a)	Ind.B 000, 002, 004, 005, 006, 009, 013, 020, 027, 028, 029, 030, 032,
	77 00 116 313 (b)		033, 038, 040, 041, 042, 043, 044,
<b>2</b>	77 00 871 802 (c)		045, 048, 063, 065, 067, 068, 070,
<b>3</b>	77 03 006 200 (c)		071
<b>4</b>	77 00 873 356 (d)	(b)	Ind.B 017, 049, 062
	77 00 873 355 (e)	(c)	Ind.B 000, 002, 004, 005, 006, 009,
<b>5</b>	77 05 030 377 (d)		013, 017, 020, 027, 028, 029, 030,
	77 05 030 376 (e)		032, 033, 038, 040, 041, 042, 043,
<b>6</b>	77 00 102 034 (c)		044, 045, 048, 049, 062, 063, 065,
<b>7</b>	77 01 044 613 (c)		067, 068, 070, 071
<b>8</b>	77 01 044 614 (c)	(d)	Ind.B 000, 002, 013, 020, 027, 029,
<b>9</b>	77 00 104 895 + (f)		030, 033, 038, 041, 042, 043, 044,
	77 00 108 264 (f)		062, 067, 068, 070, 071 Ind.B
	82 00 100 753 (g)		004/EVBD=981203, EVBA=...
	77 00 114 201 + (h)	(e)	Ind.B 005, 006, 009, 017, 028, 032,
	77 00 114 202 (h)		040, 045, 048, 049, 063, 065 Ind.B
	82 00 102 956 (j)		004/EVBD=..., EVBA=981203
<b>10</b>	77 03 002 244 (c)	(f)	Ind.B 000, 002, 004, 006, 009, 013,
<b>11</b>	77 00 104 886 (k)		017, 020, 027, 028, 033, 038, 040,
	82 00 063 147 (m)		042, 043, 048, 062, 063, 067, 068,
<b>12</b>	77 00 856 205 (c)		070 Ind.B 029, 030, 032, 041, 044,
<b>13</b>	77 00 852 308 (c)		045/EVBK..., EVBA=011113
<b>14</b>	77 03 035 018 (c)	(g)	Ind.B 065, 071 Ind.B 029, 030, 032,
			041, 044, 045/EVBD=011113,
			EVBA=...
		(h)	Ind.B 005
		(j)	Ind.B 049
		(k)	Ind.B 000, 002, 004, 005, 006, 013,
			017, 020, 027, 028, 033, 038, 048,
			068 Ind.B 009, 029, 030,
			032/EVBD=..., EVBA=000911 Ind.B
			042, 063/EVBD=..., EVBA=010215
		(m)	Ind.B 040, 041, 043, 044, 045, 049,
			062, 065, 067, 070, 071 Ind.B 009,
			029, 030, 032/EVBD=000911,
			EVBA=... Ind.B 042,
			063/EVBD=010215, EVBA=...

<b>Кодовое обозначение</b>

Иллюстрация	Дата	Издание каталога
23.311.0	19/03/2002	1249.051



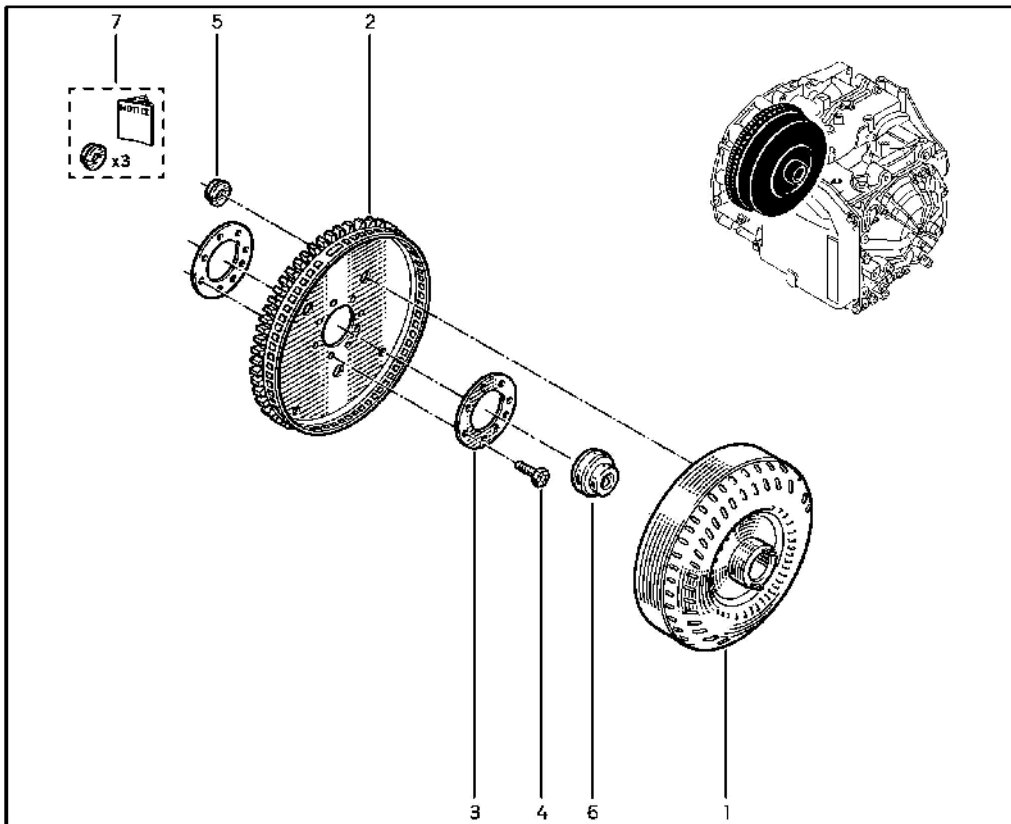
<b>Иллюстрация</b>	<b>Дата</b>	<b>Издание каталога</b>
23.311.0	19/03/2002	1249.051

<b>Название</b>

<b>Перечень</b>			<b>Условия применения</b>
<b>1</b>	77 03 006 245	(a)	(a) Ind.B 000, 002, 004, 005, 006, 009, 013, 017, 020, 027, 028, 029, 030, 032, 033, 038, 040, 041, 042, 043, 044, 045, 048, 049, 062, 063, 065, 067, 068, 070, 071
<b>2</b>	77 05 010 129	*	(b) Ind.B 000, 004, 013/EVBD=..., EVBA=980512
	77 05 010 261	*	(c) Ind.B 000, 004, 013/EVBD=980512, EVBA=... Ind.B 005, 006, 009, 017, 020, 032, 033, 040, 045, 048, 049, 065, 068
	77 05 010 130	*	(d) Ind.B 002/EVBD=..., EVBA=980525
	77 05 010 262	*	(e) Ind.B 002/EVBD=980525, EVBA=... Ind.B 027, 028, 029, 030, 038, 041, 042, 043, 044, 062, 063, 067, 070, 071
<b>3</b>	77 05 010 087	*	(f) Ind.B 000, 002, 004, 005, 006, 009, 013, 017, 020, 027, 028, 029, 030, 032, 033, 038, 040, 041, 042, 043, 044, 045, 048, 049, 062, 063, 065, 067, 068, 071
<b>4</b>	77 00 107 432	(g)	(g) Ind.B 000, 002, 004, 005, 006, 009, 013, 020, 027, 028, 029, 030, 032, 033, 038, 040, 041, 042, 043, 044, 045, 048, 063, 065, 07 1/EVBD=..., EVBA-010911
<b>5</b>	77 00 103 664	(g)	(h) Ind.B 000, 002, 004, 005, 006, 009, 013, 020, 027, 028, 029, 030, 032, 033, 038, 040, 041, 042, 043, 044, 045, 048, 063, 065, 071/EVBD=010911, EVBA=... Ind.B 017, 062, 067, 068, 070
<b>6</b>	77 00 107 428	+	(x) AEP Ind.B 000, 002, 004, 005, 006, 009, 013, 020, 027, 028, 029, 030, 032, 033, 038, 040, 041, 042, 043, 044, 045, 048, 063, 065, 071/EVBD=..., EVBA=010911 77 00 115 285-1-/ 77 00 115 286-1-
	77 00 115 285	(h)	
<b>7</b>	77 00 115 286	(h)	

<b>Кодовое обозначение</b>			
77 05 010 129	CXA	COTE X:	12
7705010261	CXA	COTE X:	18
77 05 010 130	CXA	COTE X:	26
77 05 010 262	CXA	COTE X:	26
77 05 010 087	CXA	COTE X:	11, 35

Иллюстрация	Дата	Издание каталога
23.411.0	11/03/2002	1249.051



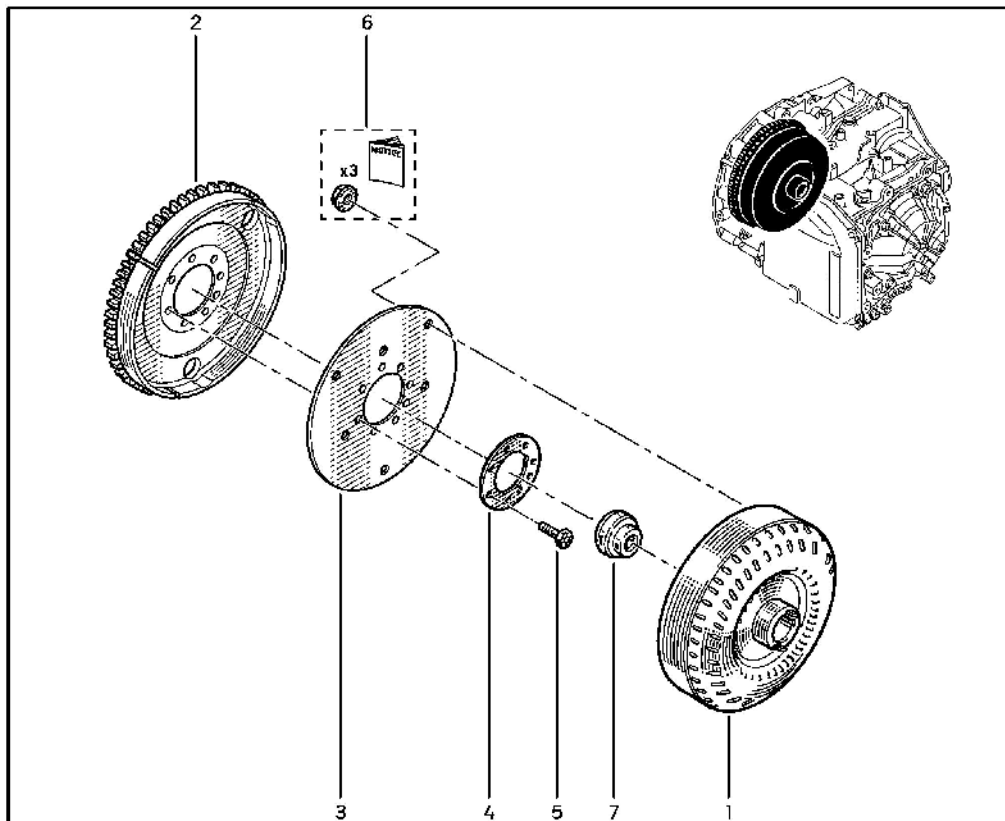
<b>Иллюстрация</b>	<b>Дата</b>	<b>Издание каталога</b>
23.411.0	11/03/2002	1249.051

<b>Название</b>
Ind.B 000, 002, 004, 013, 027, 028, 033, 038, 042, 043, 062, 063, 067

<b>Спецификация</b>		<b>Условия применения</b>	
<b>1</b>	77 00 100 329 (a)	(a)	Ind.B 000, 013, 033
	77 00 100 330 (b)	(b)	Ind.B 002, 004, 038, 042, 043, 062,
	77 00 103 758 + (c)	067	
	77 00 116 171 (d)	(c)	Ind.B 027
<b>2</b>	77 00 860 183 + (e)	(d)	Ind.B 027, 028, 063
	7700112591 (e)	(e)	Ind.B 000, 004, 013, 033
	77 00 874 356 + (f)	(f)	Ind.B 002, 038, 042, 043, 067
	77 00 111 627 (g)	(g)	Ind.B 002, 027, 028, 038, 042, 043,
<b>3</b>	77 00 585 631 (g)	062, 063, 067	
<b>4</b>	77 00 717 787 (e)	(h)	Ind.B 000, 002, 004, 013, 027, 028,
	77 00 709 182 (g)	033, 038, 042, 043, 063, 067	
<b>5</b>	77 03 033 120 + (h)	(j)	Ind.B 000, 002, 004, 013, 027, 028,
	77 01 700 082 + (h) (x)	033, 038, 042, 043, 067	
<b>6</b>	77 00 871 036 + (j)	(x)	АЕР
	82 00 072 864	77 01 471 900-1-	
<b>7</b>	77 01 471 900		

<b>Кодовое обозначение</b>

Иллюстрация	Дата	Издание каталога
23.411.2	26/10/2001	1249.051



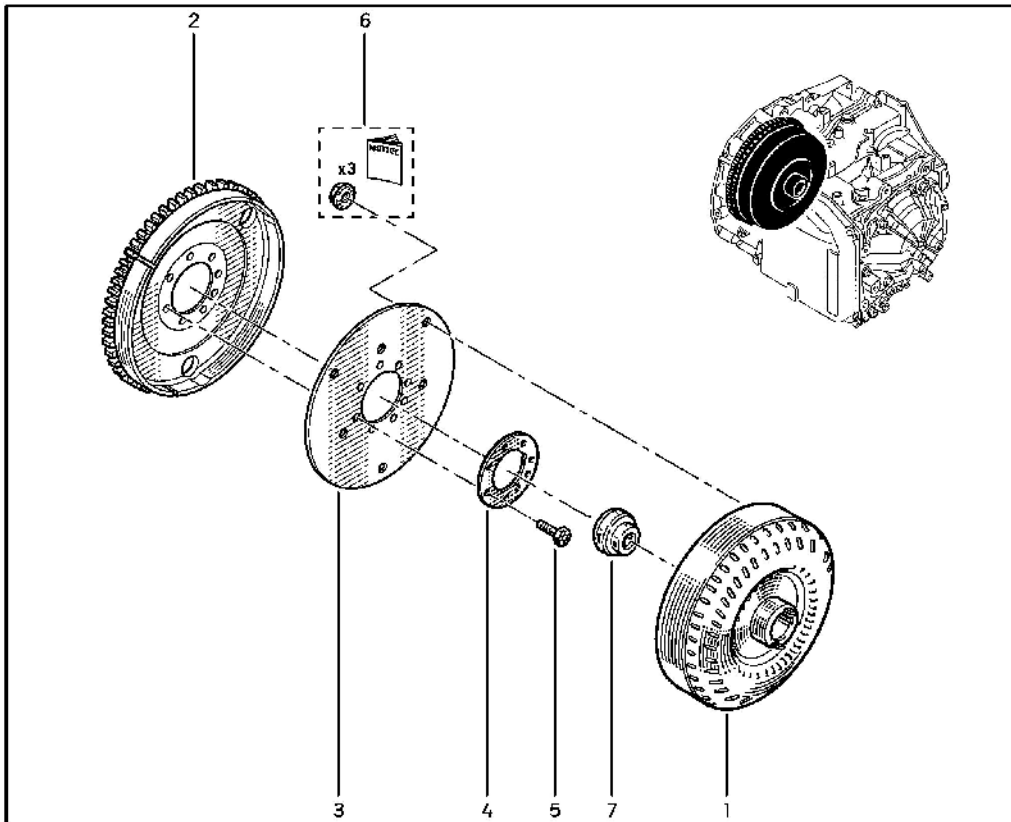
<b>Иллюстрация</b>	<b>Дата</b>	<b>Издание каталога</b>
23.411.2	26/10/2001	1249.051

<b>Название</b>
Ind.B 006, 009, 040

<b>Спецификация</b>		<b>Условия применения</b>
<b>1</b>	77 00 107 634	(a) Ind.B 006/B56J, K56J Ind.B 009/BAON, DAON, JAON, KAON, LAON
<b>2</b>	77 00 108 068 (a) 82 00 041 693 + (b) 82 00 177 918 (b)	
<b>3</b>	77 00 111 346	(b) Ind.B 009/BA05, DA05, KA05, LA05 Ind.B 040/JA05
<b>4</b>	77 00 721 575	
<b>5</b>	77 00 717 787	
<b>6</b>	77 01 471 900	
<b>7</b>	77 00 108 461 + 82 00 072 866	

<b>Кодовое обозначение</b>

Иллюстрация	Дата	Издание каталога
23.411.4	19/03/2002	1249.051



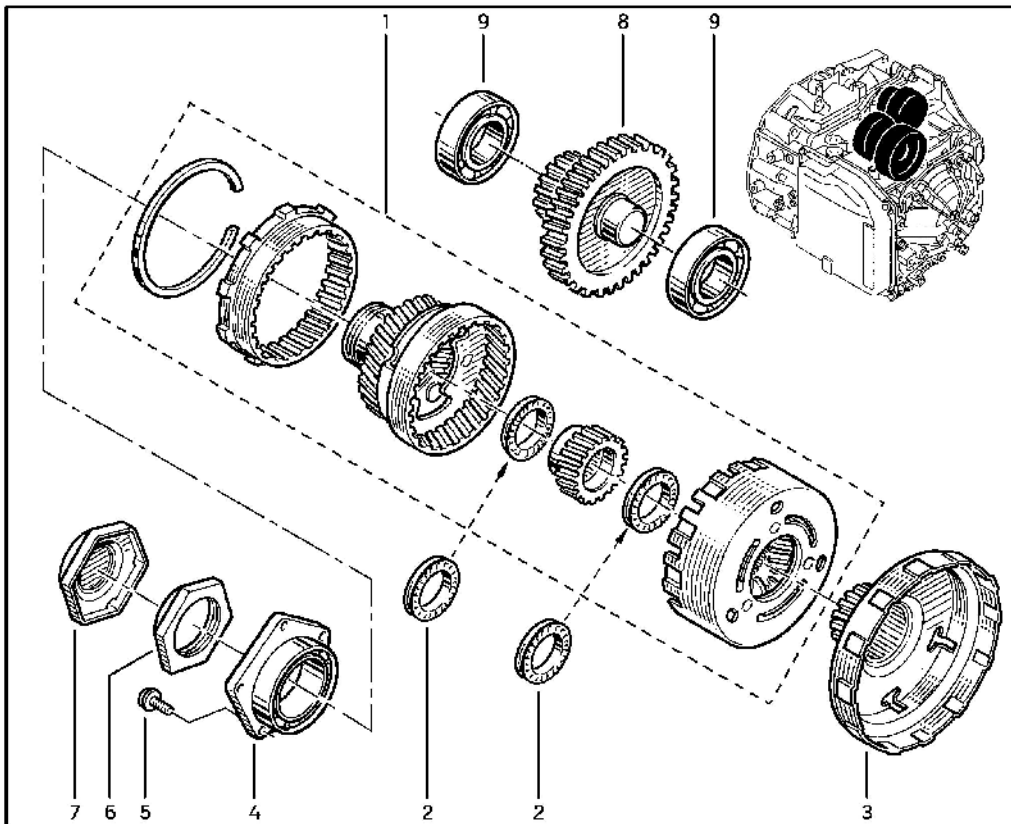
<b>Иллюстрация</b>	<b>Дата</b>	<b>Издание каталога</b>
23.411.4	19/03/2002	1249.051

<b>Название</b>
Ind.B 005, 017, 020, 029, 030, 032, 041, 044, 045, 048, 049, 065, 068, 070, 071 1

<b>Спецификация</b>		<b>Условия применения</b>
<b>1</b>	77 00 110 063 + (a)	(a) Ind.B 029, 030, 041, 044, 070, 071
	77 01 473 490 (a)	(b) Ind.B 005, 032, 045, 065
	77 00 115 748 + (b)	(c) Ind.B 020
	77 01 473 491 (b)	(d) Ind.B 068
	77 00 109 689 + (c)	(e) Ind.B 017, 048, 049
	77 01 473 492 + (c)	(f) Ind.B 005, 017, 020, 032, 045, 065, 068
	82 00 150 155 (c)	(g) Ind.B 005, 020, 029, 030, 032, 048, 065,
	82 00 210 230 (d)	068
	82 00 153 963 (e)	
<b>2</b>	77 00 111 627 (a)	
	77 00 112 591 (f)	
<b>3</b>	77 00 585 631 (a)	
	77 00 721 575 (f)	
<b>4</b>	77 00 709 182 (a)	
	77 00 717 787 (f)	
<b>5</b>	77 00 112 072	
<b>6</b>	77 01 471 900	
<b>7</b>	77 01 471 900	
<b>8</b>	77 00 108 461 + (g)	
	82 00 072 866	

<b>Кодовое обозначение</b>

Иллюстрация	Дата	Издание каталога
23.511.0	19/03/2002	1249.051



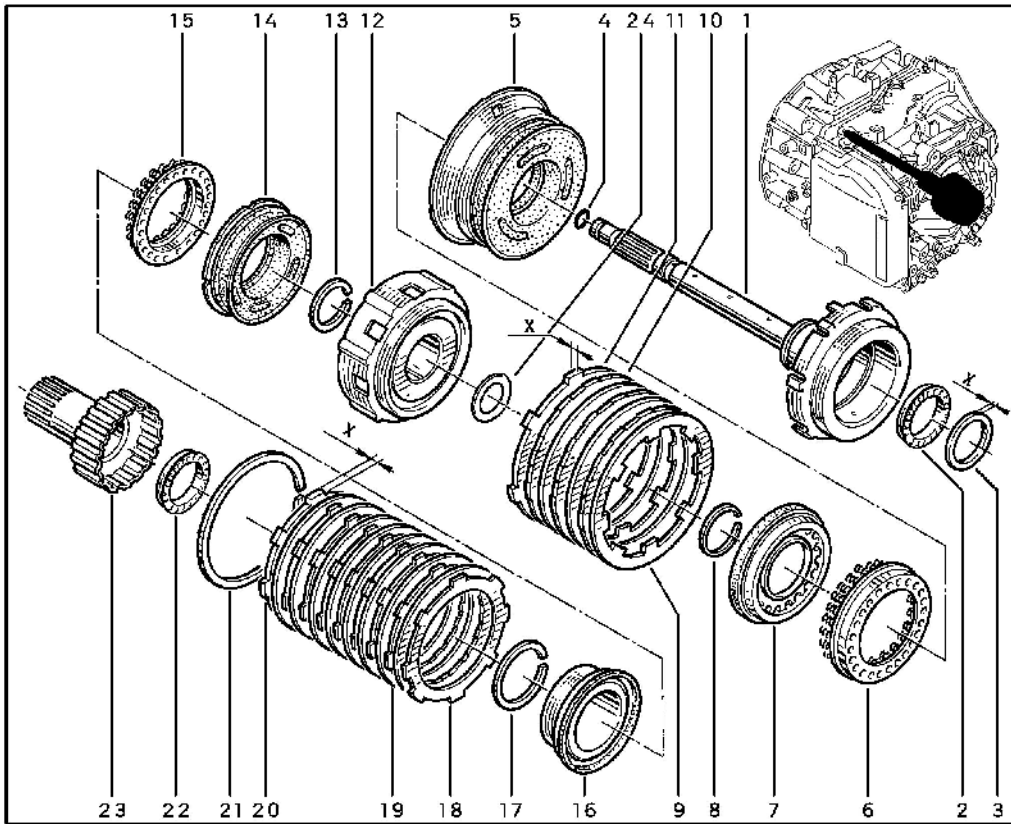
<b>Иллюстрация</b>	<b>Дата</b>	<b>Издание каталога</b>
23.511.0	19/03/2002	1249.051

<b>Название</b>

<b>Перечень</b>		<b>Условия применения</b>	
<b>1</b>	77 01 686 967 + (a) 82 00 125 762 (b)	(a)	Ind.B 000, 002, 004, 013, 027, 028, 029, 030, 033, 038, 041, 042, 043, 044, 063, 067, 071
<b>2</b>	77 03 090 469 (b)	(b)	Ind.B 000, 002, 004, 005, 006, 009, 013, 017, 020, 027, 028, 029, 030, 032, 033, 038, 040, 041, 042, 043, 044, 045, 048, 049, 062, 063, 065, 067, 068, 070, 071
<b>3</b>	77 00 102 488 + (c) (x) 77 00 108 225 (b)	(b)	Ind.B 000, 002, 004, 005, 006, 009, 013, 017, 020, 027, 028, 029, 030, 032, 033, 038, 040, 041, 042, 043, 044, 045, 048, 049, 062, 063, 065, 067, 068, 070, 071
<b>4</b>	77 00 870 231 (d) 77 00 113 429 (e)	(c)	Ind.B 000, 002, 004, 013/EVBD=..., EVBA=981001
<b>5</b>	77 03 008 128 (b)	(d)	Ind.B 000, 002, 004, 005, 006, 009, 013, 017, 020, 027, 028, 029, 030, 032, 033, 038, 040, 041, 042, 043, 044, 045, 048, 049, 063, 067, 068, 070, 071
<b>6</b>	77 00 870 229 (b)	(e)	Ind.B 062, 065
<b>7</b>	77 00 875 693 (b)	(f)	Ind.B 000, 006, 009, 017, 040
<b>8</b>	77 00 108 348 (f) 77 00 108 346 (g) 77 00 108 347 (h) 77 00 110 419 (j)	(g)	Ind.B 013, 033
<b>9</b>	77 03 090 535 (b)	(h)	Ind.B 002, 004, 029, 041, 070
		(j)	Ind.B 005, 020, 027, 028, 030, 032, 038, 042, 043, 044, 045, 048, 049, 062, 063, 065, 067, 068, 071
		(x)	AEP Ind.B 000, 004, 013/EVBD=..., EVBA=981001 77 00 108 236-3-/ 77 00 108 225-1-Ind.B 002/EVBD=..., EVBA=98 1001 77 00 108 236-2-/ 77 00 108 225-1-

<b>Кодовое обозначение</b>

Иллюстрация	Дата	Издание каталога
23.611.0	19/03/2002	1249.051



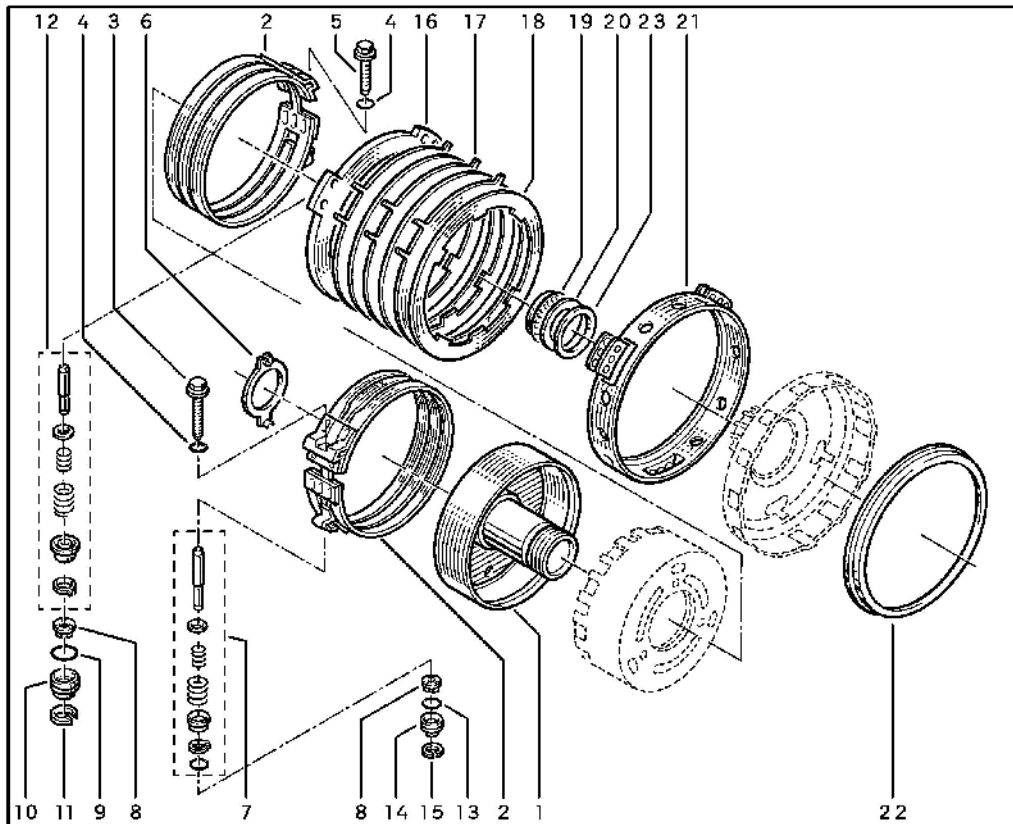
<b>Иллюстрация</b>	<b>Дата</b>	<b>Издание каталога</b>
23.611.0	19/03/2002	1249.051

<b>Название</b>

<b>Спецификация</b>			<b>Условия применения</b>
<b>1</b>	77 00 100 109	(a)	(a) Ind.B 000, 002, 004, 005, 006, 009, 013, 017, 020, 027, 028, 029, 030, 032, 033, 038, 040, 041, 042, 043, 044, 045, 048, 049, 062, 063, 065, 067, 068, 070, 071
<b>2</b>	77 03 090 536	(a)	
<b>3</b>	77 05 095 710 *	(a)	(b) Ind.B 000, 002, 004, 013/EVBD=..., EVBA=981001
	77 05 095 711 *	(a)	
	77 05 095 712 *	(a)	
	77 05 095 713 *	(a)	
	77 05 095 714 *	(a)	
<b>4</b>	77 00 875 597	(a)	(c) Ind.B 000, 002, 004, 013/EVBD=981001, EVBA=... Ind.B
<b>5</b>	77 00 872 240	(a)	
<b>6</b>	77 00 102 450 +	(a)	005, 006, 009, 017, 020, 027, 028, 029, 030, 032, 033, 038, 040, 041, 042, 043, 044, 045, 048, 049, 062, 063, 065, 067, 068, 070, 071
	82 00 046 369	(a)	
<b>7</b>	77 00 875 765	(a)	(d) Ind.B 000, 004, 005, 006, 009, 013, 017, 020, 029, 030, 032, 033, 040, 041, 044, 048, 049, 062, 065, 067, 068, 070, 071
<b>8</b>	77 03 066 405	(a)	
<b>9</b>	77 00 101 413	(a)	
<b>10</b>	77 00 101 412 +	(b) (x)	
	77 00 108 236	(c)	
<b>11</b>	77 00 105 518 *	(a)	(e) Ind.B 002, 027, 028, 038, 042, 043, 063
	77 00 105 519 *	(a)	
	77 00 105 520 *	(a)	
	77 00 105 521 *	(a)	
	77 00 105 522 *	(a)	
<b>12</b>	77 00 101 416 +	(d)	(f) Ind.B 000, 002, 004, 006, 009, 013, 017, 027, 028, 029, 030, 033, 038, 040
	77 00 111 669	(d)	
	77 00 101 424 +	(e)	
	77 00 111 670	(e)	
<b>13</b>	77 03 066 396	(a)	(x) AEP Ind.B 000, 004, 013/EVBD=..., EVBA=981001 77 00 108 236-3-/ 77 00 108 225-1-Ind.B 002/EVBD=..., EVBA=981001 77 00 108 236-2-/77 00 108 225-1-
<b>14</b>	77 00 100 393	(a)	
<b>15</b>	77 00 871 871 +	(a)	
	82 00 046 408	(a)	
<b>16</b>	77 00 870 611	(a)	
<b>17</b>	77 03 066 397	(a)	
<b>18</b>	77 00 101 427	(a)	
<b>19</b>	77 00 102 010	(a)	
<b>20</b>	77 00 871 302 *	(a)	
	77 00 871 303 *	(a)	
	77 00 105 529 *	(a)	
	77 00 871 304 *	(a)	
<b>21</b>	77 03 066 395	(a)	
<b>22</b>	77 03 090 466	(a)	
<b>23</b>	77 00 102 046 +	(f)	
	77 00 116 319	(a)	
<b>24</b>	77 03 065 309	(a)	

<b>Кодовое обозначение</b>				
77 05 095 710	CXA	COTE X:	0,25	
77 05 095 711	CXA	COTE X:	0,45	
77 05 095 712	CXA	COTE X:	0,65	
77 05 095 713	CXA	COTE X:	0,85	
77 05 095 714	CXA	COTE X:	1,00	
77 00 105 518	CXA	COTE X:	7,73	
77 00 105 519	CXA	COTE X:	8,00	
77 00 105 520	CXA	COTE X:	8,27	
77 00 105 521	CXA	COTE X:	8,54	
77 00 105 522	CXA	COTE X:	8,81	
77 00 871 302	CXA	COTE X:	5,00	
77 00 871 303	CXA	COTE X:	5,50	
77 00 105 529	CXA	COTE X:	5,75	
77 00 871 304	CXA	COTE X:	6,00	

Иллюстрация	Дата	Издание каталога
23.615.0	19/03/2002	1249.051



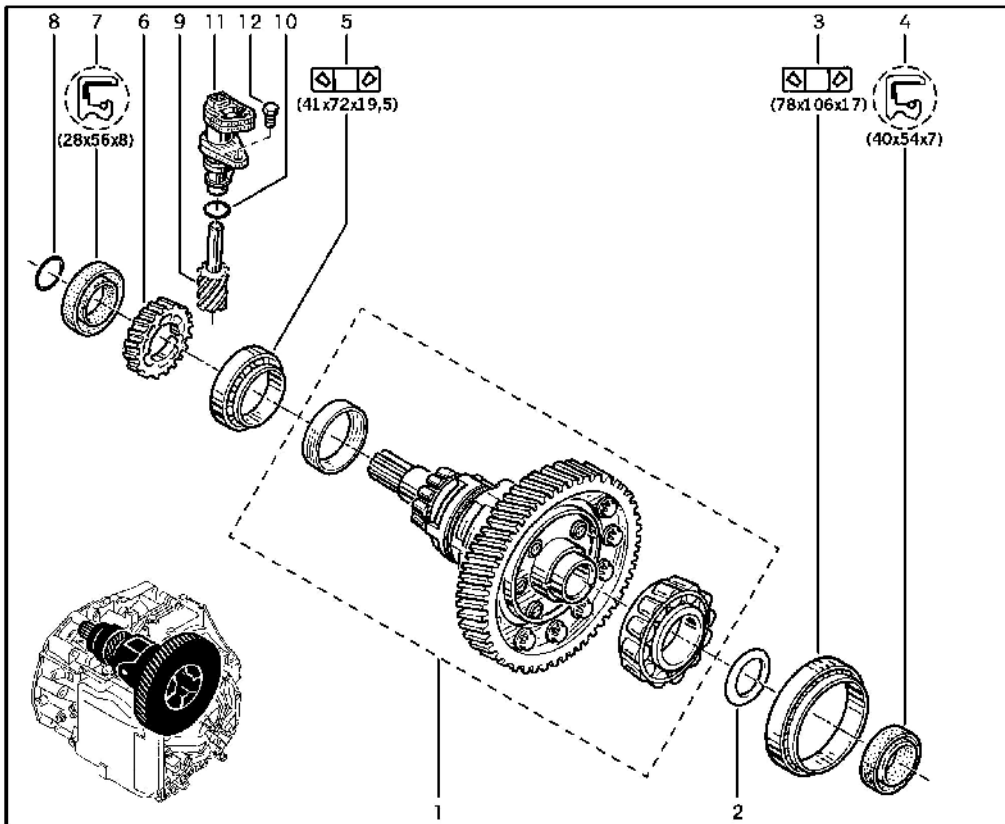
<b>Иллюстрация</b>	<b>Дата</b>	<b>Издание каталога</b>
23.615.0	19/03/2002	1249.051

<b>Название</b>

<b>Перечень</b>		<b>Условия применения</b>	
<b>1</b>	77 00 875 278 + (a) 82 00 049 673 (a)	(a)	Ind.B 000, 002, 004, 005, 006, 009, 013, 017, 020, 027, 028, 029, 030, 032, 033, 038, 040, 041, 042, 043, 044, 045, 048, 049, 062, 063, 065, 067, 068, 070, 071
<b>2</b>	77 00 101 414 + (b) 82 00 207 081 (a)	(b)	Ind.B 000, 002, 004, 005, 006, 008, 009, 013, 017, 020, 027, 028, 029, 030, 032, 033, 038, 040, 041, 042, 043, 044, 045, 048, 062, 063, 065, 067, 068, 070, 071
<b>3</b>	77 00 871 039 (a)	(c)	Ind.B 000, 002, 004, 005, 006, 009, 013, 017, 020, 027, 028, 029, 030, 032, 033, 038, 040, 041, 042, 043, 044, 045, 048, 062, 063, 065, 067, 068, 070, 071/EVBD=..., EVBA=020214
<b>4</b>	77 03 065 285 (a)	(d)	Ind.B 000, 002, 004, 005, 006, 009, 013, 017, 020, 027, 028, 029, 030, 032, 033, 038, 040, 041, 042, 043, 044, 045, 048, 062, 063, 065, 067, 068, 070, 071 /EVBD=020214, EVB A=...
<b>5</b>	77 00 103 584 (a)	(e)	Ind.B 000, 013
<b>6</b>	77 00 875 694 (c) 82 00 209 188 (d)	(f)	Ind.B 000, 004, 005, 006, 009, 013, 017, 020, 029, 030, 032, 033, 040, 041, 044, 045, 048, 049, 062, 065, 067, 068, 070, 071
<b>7</b>	77 01 470 930 + (e) 77 01 686 979 (f) 77 01 689 709 (g)	(g)	Ind.B 002, 027, 028, 038, 042, 043, 063
<b>8</b>	77 00 100 189 (a)	(h)	Ind.B 000, 002, 013
<b>9</b>	77 03 065 287 (a)		
<b>10</b>	77 00 871 514 (a)		
<b>11</b>	77 03 066 400 (a)		
<b>12</b>	77 01 470 931 + (h) 77 01 686 978 (a)		
<b>13</b>	77 03 065 286 (a)		
<b>14</b>	77 00 871 071 (a)		
<b>15</b>	77 03 066 399 (a)		
<b>16</b>	77 00 101 415 (a)		
<b>17</b>	77 00 101 410 (a)		
<b>18</b>	77 00 101 411 (a)		
<b>19</b>	77 03 090 536 (a)		
<b>20</b>	77 03 053 913 (a)		
<b>21</b>	77 00 100 341 (a)		
<b>22</b>	77 00 870 097 (a)		
<b>23</b>	77 00 103 876 (a)		

<b>Кодовое обозначение</b>

Иллюстрация	Дата	Издание каталога
23.711.0	19/03/2002	1249.051



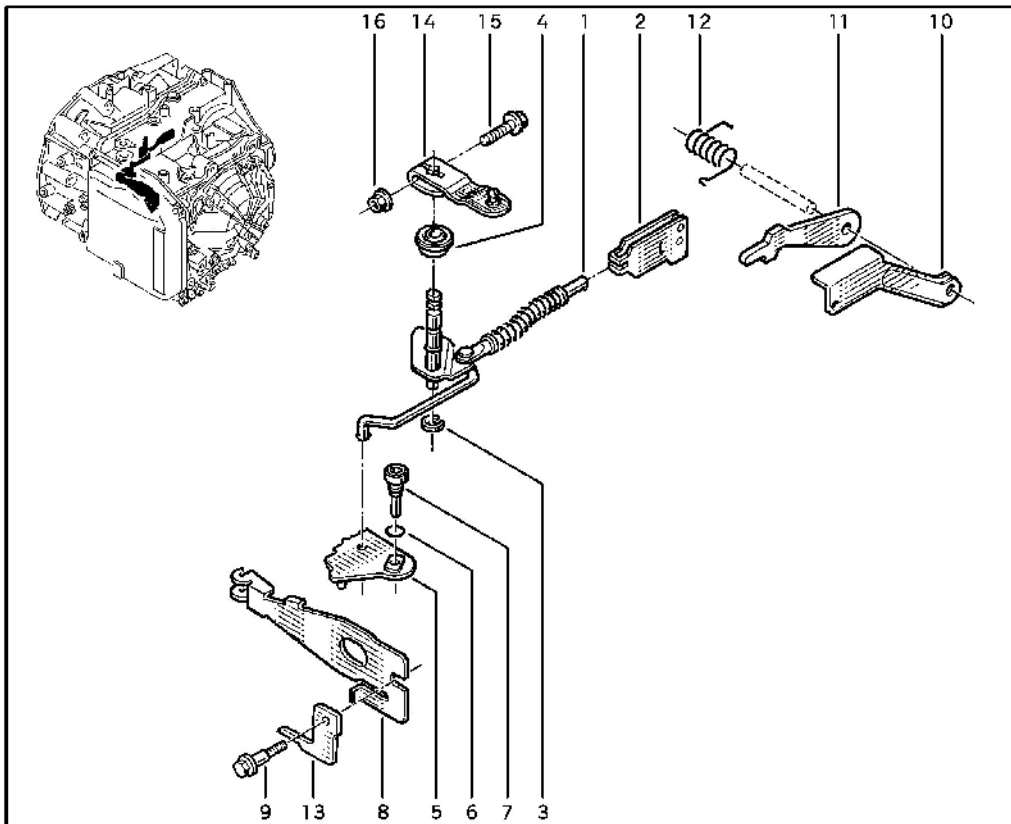
<b>Иллюстрация</b>	<b>Дата</b>	<b>Издание каталога</b>
23.711.0	19/03/2002	1249.051

<b>Название</b>

<b>Спецификация</b>		<b>Условия применения</b>	
<b>1</b>	77 01 472 190 * (a)	(a)	Ind.B 002, 004, 029, 041, 070
	77 01 472 191 * (b)	(b)	Ind.B 000, 006, 009, 040
	77 01 472 192 * (c)	(c)	Ind.B 013, 033
	77 01 472 194 * (d)	(d)	Ind.B 005, 017, 020, 027, 028, 030,
<b>2</b>	77 03 087 218 (e)		032, 038, 042, 043, 044, 045, 048,
<b>3</b>	77 03 090 472 (e)		049, 062, 063, 065, 067, 068, 071
<b>4</b>	77 03 087 209 (e)	(e)	Ind.B 000, 002, 004, 005, 006, 009,
<b>5</b>	77 03 090 471 + (e)		013, 017, 020, 027, 028, 029, 030,
	82 00 117 650 (e)		032, 033, 038, 040, 041, 042, 043,
<b>6</b>	77 00 105 430 (f)		044, 045, 048, 049, 062, 063, 065,
	77 00 870 667 (g)		067, 068, 070, 071
<b>7</b>	77 03 087 210 (e)	(f)	Ind.B 000, 002, 005, 006, 009, 017,
<b>8</b>	77 03 065 128 (e)		020, 027, 028, 029, 030, 032, 033,
<b>9</b>	77 00 105 431 * (f)		038, 040, 041, 042, 044, 045, 048,
	77 00 870 663 * (g)		049, 062, 063, 065, 067, 068, 070,
<b>10</b>	77 03 065 283 (e)		071 Ind.B 004/EVBD=981108,
<b>11</b>	96 23 111 980 + (h)		EVBA=...
	96 35 057 280 (h)	(g)	Ind.B 004/EVBD=..., EVBA=981108
	77 00 112 604 (j)		Ind.B 013
<b>12</b>	77 03 008 059 (e)	(h)	Ind.B 000, 002, 013, 027, 028, 038,
			042, 063, 067
		(j)	Ind.B 004, 005, 006, 009, 017, 020,
			029, 030, 032, 033, 040, 041, 043,
			044, 045, 048, 049, 062, 065, 068,
			070, 071

<b>Кодовое обозначение</b>			
77 01 472 190	NBD	NOMBRE DE DENTS PIGNON:	70
77 01 472 191	NBD	NOMBRE DE DENTS PIGNON:	71
77 01 472 192	NBD	NOMBRE DE DENTS PIGNON:	73
77 01 472 194	NBD	NOMBRE DE DENTS PIGNON:	73
77 00 105 431	NBD	NOMBRE DE DENTS PIGNON:	17
77 00 870 663	NBD	NOMBRE DE DENTS PIGNON:	20

Иллюстрация	Дата	Издание каталога
23.811.0	19/03/2002	1249.051



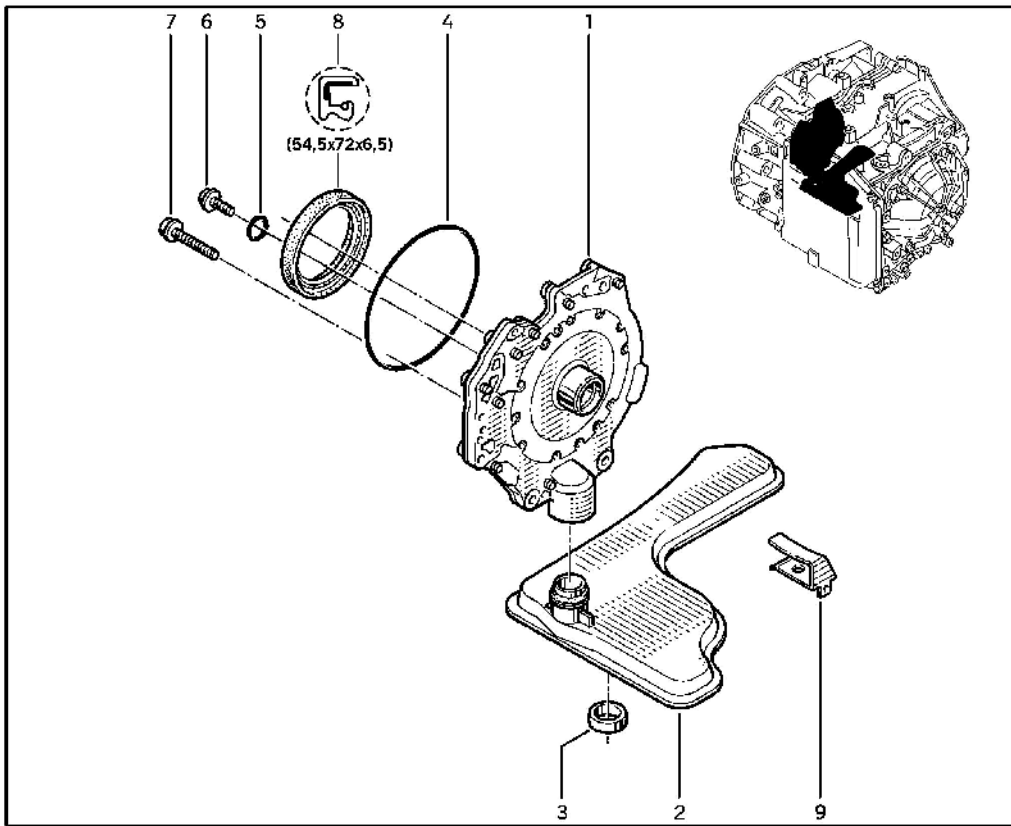
<b>Иллюстрация</b>	<b>Дата</b>	<b>Издание каталога</b>
23.811.0	19/03/2002	1249.051

<b>Название</b>

<b>Перечень</b>		<b>Условия применения</b>	
<b>1</b>	77 00 102 484 + (a)	(a)	Ind.B 000, 002, 004, 005, 006, 009, 013, 017, 020, 027, 028, 029, 030, 032, 033, 038, 040, 041, 042, 043, 044, 045, 048, 049, 062, 063, 065, 067, 068, 070, 071
	77 00 109 886 (a)		
<b>2</b>	77 00 870 907 (a)		
<b>3</b>	77 03 066 392 (a)		
<b>4</b>	77 03 087 208 (a)		
<b>5</b>	77 00 102 487 (b)	(b)	Ind.B 000, 002, 004, 005, 006, 009, 013, 027, 029, 030/EVBD=..., EVBA=980427
	77 00 112 332 (c)		
<b>6</b>	77 03 065 009 (a)		
<b>7</b>	77 00 870 918 (a)	(c)	Ind.B 000, 002, 004, 005, 006, 009, 013, 027, 029, 030/EVBD=980427, EVBA=... Ind.B 017, 020, 028, 032, 033, 038, 040, 041, 042, 043, 044, 045, 048, 049, 062, 063, 065, 067, 068, 070, 071
<b>8</b>	77 00 102 486 (a)		
<b>9</b>	77 03 008 151 (a)		
<b>10</b>	77 00 870 924 (a)		
<b>11</b>	77 00 870 936 + (a)		
	77 00 109 888 (a)		
<b>12</b>	77 00 870 935 (a)	(d)	Ind.B 000, 002, 004, 005, 006, 009, 013, 020, 027, 028, 029, 030, 032, 033, 065/EVBD=..., EVBA=000725
<b>13</b>	77 00 102 574 + (d)		
	82 00 091 666 (a)		
<b>14</b>	77 00 104 885 (e)	(e)	Ind.B 000, 002, 004, 005, 006, 009, 013, 017, 027, 028, 029, 030, 032, 033, 038, 040, 041, 042, 043, 044, 045, 049, 062, 063, 065, 067, 070, 071
	82 00 022 925 (f)		
<b>15</b>	77 03 002 054 (a)		
<b>16</b>	77 03 033 015 (a)	(f)	Ind.B 020, 048, 068

<b>Кодовое обозначение</b>

Иллюстрация	Дата	Издание каталога
23.851.0	19/03/2002	1249.051



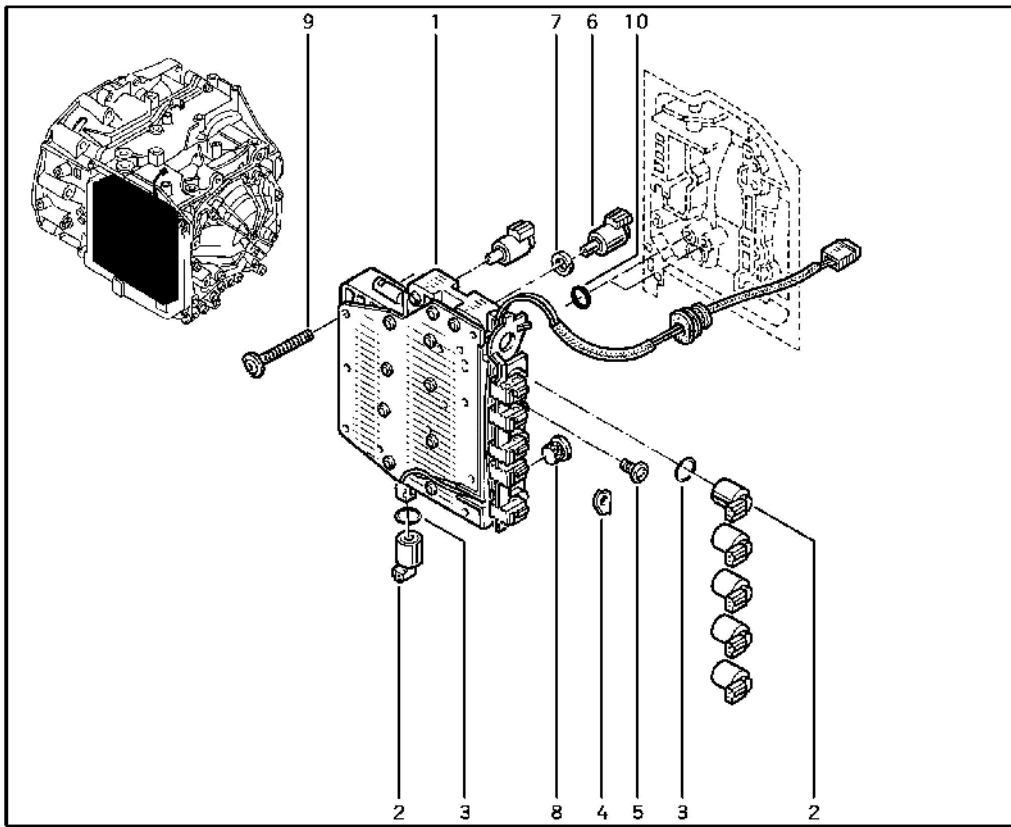
<b>Иллюстрация</b>	<b>Дата</b>	<b>Издание каталога</b>
23.851.0	19/03/2002	1249.051

<b>Название</b>
Ind.B 000, 002, 004, 005, 006, 009, 013, 017, 020, 027, 028, 029, 030, 032, 033, 038, 040, 041, 042, 043, 044, 045, 048, 049, 062, 063, 065, 067, 068, 070, 071

<b>Перечень</b>		<b>Условия применения</b>
<b>1</b>	77 00 108 654 + (a) 77 00 116 104	(a) Ind.B 000, 002, 004, 005, 006, 009, 013, 020, 027, 028, 029, 030, 032, 033, 038, 048, 049, 068, 070
<b>2</b>	77 00 107 587	
<b>3</b>	77 00 688 654	
<b>4</b>	77 03 065 290	
<b>5</b>	77 03 065 289	
<b>6</b>	77 03 008 144	
<b>7</b>	77 03 008 147	
<b>8</b>	77 03 087 217	
<b>9</b>	77 00 107 144	

<b>Кодовое обозначение</b>

Иллюстрация	Дата	Издание каталога
23.855.0	19/03/2002	1249.051



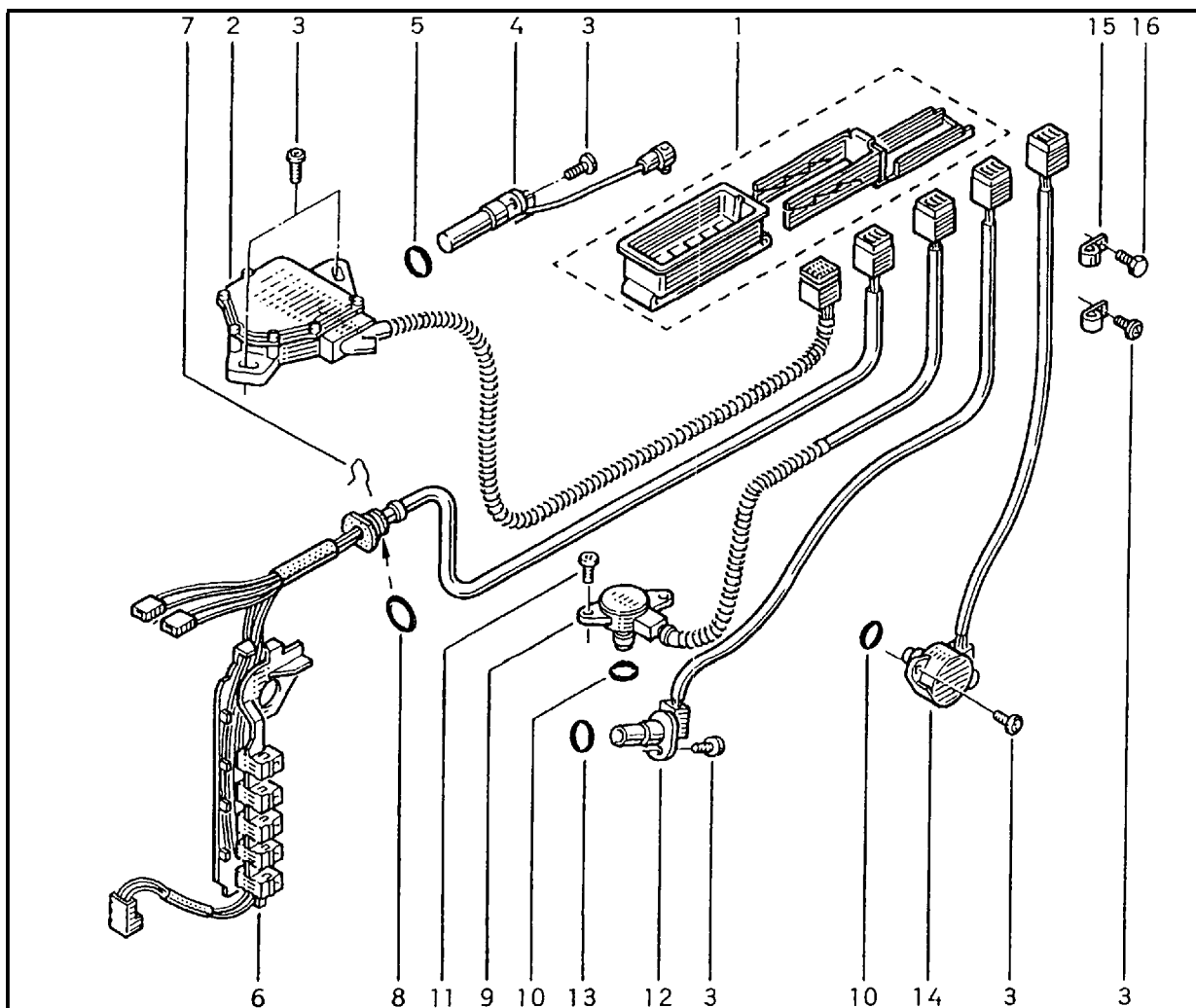
<b>Иллюстрация</b>	<b>Дата</b>	<b>Издание каталога</b>
23.855.0	19/03/2002	1249.051

<b>Название</b>

<b>Перечень</b>		<b>Условия применения</b>	
<b>1</b>	77 00 108 050 + (a)	(a)	Ind.B 000, 013/EVBD=..., EVBA=981203
	77 00 112 748 + (a)		
	82 00 117 965 (a)	(b)	Ind.B 002/EVBD=981203, EVBA=990112
	77 00 114 445 + (b)		
	82 00 136 756 (b)	(c)	Ind.B 000, 004, 013/EVBD=981203, EVBA=... Ind.B 002/EVBD=990112, EVBA=... Ind.B 005, 006, 009, 027, 028, 029, 030, 032, 033, 038, 041, 042, 043, 044, 063, 065, 067, 071
	77 00 114 446 + (c)		
	82 00 076 242 + (c)		
	82 00 138 163 (d)		
	77 00 112 747 + (e)		
	82 00 117 964 (e)	(d)	Ind.B 005, 006, 009, 020, 027, 028, 029, 030, 032, 033, 038, 041, 042, 043, 044, 045, 048, 062, 063, 065, 067, 068, 070, 071 Ind.B 000, 004, 013/EVBD=981203, EVBA=... Ind.B 002/EVBD=990112, EVBA=...
	77 00 112 749 + (f)		
	82 00 117 966 (f)		
	82 00 069 334 (g)		
<b>2</b>	77 00 870 239 (h)		
<b>3</b>	77 01 048 301 (h)		
<b>4</b>	77 00 870 434 (h)	(e)	Ind.B 002/EVBD=..., EVBA=981203
<b>5</b>	77 03 008 168 (h)	(f)	Ind.B 004/EVBD=..., EVBA=981203
<b>6</b>	77 00 870 238 (h)	(g)	Ind.B 017, 040, 049, 068
<b>7</b>	77 01 049 088 (h)	(h)	Ind.B 000, 002, 004, 005, 006, 009, 013, 017, 020, 027, 028, 029, 030, 032, 033, 038, 040, 041, 042, 043, 044, 045, 048, 062, 063, 065, 067, 068, 070, 071
<b>8</b>	77 00 102 458 (h)		
<b>9</b>	77 03 008 078 (h)		
<b>10</b>	77 00 102 182 (h)		

<b>Кодовое обозначение</b>

Иллюстрация	Дата	Издание каталога
23.911.0	19/03/2002	1249.051



<b>Иллюстрация</b>	<b>Дата</b>	<b>Издание каталога</b>
23.911.0	19/03/2002	1249.051

<b>Название</b>

<b>Спецификация</b>			<b>Условия применения</b>	
<b>1</b>	77 01 470 875	(a)	(a)	Ind.B
<b>2</b>	77 00 100 010	(a)		000,002,004,005,006,009,013,017,
<b>3</b>	77 03 008 059	(a)		020.027,028.029,030,032,033,038,040,
<b>4</b>	77 00 103 119	(b)		04 1,
	77 00 116 378	(c)		042,043,044,045,048,049.062.063.065.
<b>5</b>	77 03 065 163	(a)		067.
<b>6</b>	77 00 100 011	+	(a)	068,070,071
	82 00 059 088	(a)	(b)	Ind.B
<b>7</b>	77 03 076 242	(a)		000,002,004,005,006,009,013,027,
<b>8</b>	77 01 049 484	(a)		028,029,030,032,033,038
<b>9</b>	77 00 100 009	(a)	(c)	Ind.B
<b>10</b>	77 03 065 180	(a)		017,020,040,041,042,043,044,045,
<b>11</b>	77 03 006 133	(a)		048,049,062,063,065,067.068.070.07
<b>12</b>	77 00 100 008	(a)		1
<b>13</b>	77 03 065 314	(a)		
<b>14</b>	77 00 101 689	(b)		
	77 00 116 380	(c)		
<b>15</b>	77 05 005 261	(a)		
<b>16</b>	77 03 008 092	(a)		

<b>Кодовое обозначение</b>

1	2
77 00 100 008	23911
77 00 100 009	23911
77 00 100 010	23911
77 00 100 011	23911
77 00 100 109	23611
77 00 100 189	23615
77 00 100 194	23241
77 00 100 329	23411
77 00 100 330	23411
77 00 100 341	23615
77 00 100 393	23611
77 00 101 410	23615
77 00 101 411	23615
77 00 101 412	23611
77 00 101 413	23611
77 00 101 414	23615
77 00 101 415	23615
77 00 101 416	23611
77 00 101 424	23611
77 00 101 427	23611
77 00 101 689	23911
77 00 102 010	23611
77 00 102 034	23241
77 00 102 034	23245
77 00 102 046	23611
77 00 102 081	23241
77 00 102 082	23241
77 00 102 083	23241
77 00 102 182	23855
77 00 102 450	23611
77 00 102 458	23855
77 00 102 484	23811
77 00 102 486	23811
77 00 102 487	23811
77 00 102 488	23511
77 00 102 574	23811
77 00 103 119	23911
77 00 103 584	23615
77 00 103 664	23311
77 00 103 758	23411
77 00 103 876	23615
77 00 104 688	23241
77 00 104 885	23811
77 00 104 886	23245
77 00 104 895	23245
77 00 105 430	23711

1	2
77 00 105 431	23711
77 00 105 518	23611
77 00 105 519	23611
77 00 105 520	23611
77 00 105 521	23611
77 00 105 522	23611
77 00 105 529	23611
77 00 106 689	23241
77 00 107 144	23851
77 00 107 428	23311
77 00 107 432	23311
77 00 107 587	23851
77 00 107 634	23411
77 00 108 050	23855
77 00 108 068	23411
77 00 108 225	23511
77 00 108 236	23611
77 00 108 264	23245
77 00 108 346	23511
77 00 108 347	23511
77 00 108 348	23511
77 00 108 461	23411
77 00 108 654	23851
77 00 109 689	23411
77 00 109 800	23241
77 00 109 886	23811
77 00 109 888	23811
77 00 110 063	23411
77 00 110 419	23511
77 00 111 346	23411
77 00 111 627	23411
77 00 111 669	23611
77 00 111 670	23611
77 00 112 072	23411
77 00 112 332	23811
77 00 112 591	23411
77 00 112 604	23711
77 00 112 747	23855
77 00 112 748	23855
77 00 112 749	23855
77 00 113 260	23241
77 00 113 429	23511
77 00 114 201	23245
77 00 114 202	23245
77 00 114 445	23855
77 00 114 446	23855

1	2
77 00 115 748	23411
77 00 116 104	23851
77 00 116 171	23411
77 00 116 319	23611
77 00 116 378	23911
77 00 116 380	23911
77 00 585 631	23411
77 00 688 654	23851
77 00 709 182	23411
77 00 717 787	23411
77 00 721 575	23411
77 00 852 308	23245
77 00 856 205	23245
77 00 860 183	23411
77 00 870 097	23615
77 00 870 229	23511
77 00 870 231	23511
77 00 870 238	23855
77 00 870 239	23855
77 00 870 434	23855
77 00 870 611	23611
77 00 870 663	23711
77 00 870 667	23711
77 00 870 907	23811
77 00 870 918	23811
77 00 870 924	23811
77 00 870 935	23811
77 00 870 936	23811
77 00 871 036	23411
77 00 871 039	23615
77 00 871 071	23615
77 00 871 302	23611
77 00 871 303	23611
77 00 871 304	23611
77 00 871 514	23615
77 00 871 718	23245
77 00 871 802	23245
77 00 871 871	23611
77 00 872 240	23611
77 00 873 355	23245
77 00 873 356	23245
77 00 874 110	23241
77 00 874 356	23411
77 00 875 111	23241
77 00 875 278	23615
77 00 875 595	23241

1	2
77 00 875 596	23241
77 00 875 597	23611
77 00 875 598	23241
77 00 875 693	23511
77 00 875 694	23615
77 00 875 765	23611
77 01 044 613	23245
77 01 044 614	23245
77 01 048 301	23855
77 01 049 088	23855
77 01 049 484	23911
77 01 470 875	23911
77 01 470 930	23615
77 01 470 931	23615
77 01 471 900	23411
77 01 472 190	23711
77 01 472 191	23711
77 01 472 192	23711
77 01 472 194	23711
77 01 473 222	23101
77 01 473 490	23411
77 01 473 491	23411
77 01 473 492	23411
77 01 686 967	23511
77 01 686 978	23615
77 01 686 979	23615
77 01 689 709	23615
77 01 700 082	23411
77 03 002 054	23811
77 03 002 244	23245
77 03 006 133	23911
77 03 006 200	23245
77 03 006 245	23241
77 03 006 245	23311
77 03 008 050	23241
77 03 008 059	23711
77 03 008 059	23911
77 03 008 078	23855
77 03 008 092	23911
77 03 008 128	23511
77 03 008 144	23851
77 03 008 1 47	23851
77 03 008 151	23811
77 03 008 168	23855
77 03 033 015	23811
77 03 033 120	23411

1	2
77 03 035 018	23245
77 03 053 913	23615
77 03 062 053	23241
77 03 062 062	23241
77 03 062 088	23241
77 03 065 009	23811
77 03 065 128	23711
77 03 065 163	23911
77 03 065 180	23911
77 03 065 283	23711
77 03 065 285	23615
77 03 065 286	23615
77 03 065 287	23615
77 03 065 289	23851
77 03 065 290	23851
77 03 065 309	23611
77 03 065 314	23911
77 03 066 392	23811
77 03 066 395	23611
77 03 066 396	23611
77 03 066 397	23611
77 03 066 399	23615
77 03 066 400	23615
77 03 066 405	23611
77 03 074 593	23241
77 03 075 135	23241
77 03 075 155	23241
77 03 076 242	23911
77 03 087 208	23811
77 03 087 209	23711
77 03 087 210	23711
77 03 087 217	23851
77 03 087 218	23711
77 03 090 466	23611
77 03 090 469	23511
77 03 090 471	23711
77 03 090 472	23711
77 03 090 535	23511
77 03 090 536	23611
77 03 090 536	23615
77 05 005 261	23911
77 05 010087	23311
77 05 010 121	23241
77 05 010 129	23311
77 05 010 130	23311
77 05 010 182	23241

1	2
77 05 010 261	23311
77 05 010 262	23311
77 05 015 300	23241
77 05 030 376	23245
77 05 030 377	23245
77 05 095 710	23611
77 05 095 711	23611
77 05 095 712	23611
77 05 095 713	23611
77 05 095 714	23611
79 03 075 033	23241
82 00 022 925	23811
82 00 041 693	23411
82 00 046 369	23611
82 00 046 408	23611
82 00 049 673	23615
82 00 059 088	23911
82 00 063 147	23245
82 00 069 244	23241
82 00 072 864	23411
82 00 072 866	23411
82 00 076 242	23855
82 00 091 666	23811
82 00 100 143	23241
82 00 100 753	23245
82 00 115 767	23241
82 00 117 650	23711
82 00 117 964	23855
82 00 117 965	23855
82 00 117 966	23855
82 00 125 762	23511
82 00 136 756	23855
96 23 111 980	23711
96 35 057 280	23711